



Peetz
Metallverarbeitung

Sattelschränke
Turnierwagen
Fütterungsutensilien
Sattelträger
Zubehör



Pferdestall-Equipment



Pferdestall-Equipment von Peetz: Robuste Qualität für den Pferdestall!

Wir sind Produzent für hochwertiges Pferdestall-Equipment aus verzinktem Stahlblech, Aluminium und Edelstahl. Unsere Produkte zeichnen sich durch hochwertige Verarbeitung unter Verwendung von erstklassigen Materialien aus.

Die fast unbegrenzte Lebensdauer machen die robusten Artikel aus unserem Haus zu einer Anschaffung fürs Leben und einem praktischen Highlight für jeden Pferdestall.



Peetz

Metallverarbeitung e.K.

Bergmecke 15
D-59872 Meschede-Freienohl

Fon +49(0)2903/6362

Fax +49(0)2903/2578

www.peetz-ohg.de

info@peetz-ohg.de

Inhalt

Sattelschränke	4 - 5
Turniersattelschränke	6 - 7
Zubehör für Sattelschränke	8
Fütterungsutensilien	9 - 11
Sattelträger und Halter	12 - 13
Trensen- und Geschirrhalter	14





Sattelschränke

Art.-Nr	H x B x T in cm	Ausstattung:
100	80 x 80 x 60	1 Rundrohrstütze, schwarz 2 Trensenhalter 1 Zylinderschloss (2 Schlüssel)

Art.-Nr	H x B x T in cm	Ausstattung:
101	100 x 60 x 60	1 Hutablage 1 Rundrohrstütze schwarz kunststoffbeschichtet 4 verzinkte Trensenhaken 1 Zylinderschloss (2 Schlüssel)
102	106 x 60 x 60	
103	125 x 60 x 60	
104	150 x 60 x 60	

Art.-Nr	H x B x T in cm	Ausstattung:
111	106 x 60 x 60	1 Hutablage 2 Rundrohrstützen schwarz kunststoffbeschichtet 4 verzinkte Trensenhaken 1 Zylinderschloss (2 Schlüssel)
112	106 x 70 x 70	
113	125 x 60 x 60	
114	125 x 70 x 70	
115	150 x 60 x 60	
116	150 x 70 x 70	

Art.-Nr	H x B x T in cm	Ausstattung:
121	100 x 60 x 60	1 Hutablage 1 Sattelträger schwarz kunststoffbeschichtet 4 Kunststoff-Trensenhalter, schw. 1 Griffmuldenschloss (2 Schlüssel)
122	106 x 60 x 60	
123	125 x 60 x 60	
124	150 x 60 x 60	

Art.-Nr	H x B x T in cm	Ausstattung:
131	106 x 60 x 60	1 Hutablage 2 Sattelträger schwarz kunststoffbeschichtet 4 Kunststoff-Trensenhalter, schw. 1 Griffmuldenschloss (2 Schlüssel)
132	106 x 70 x 70	
133	125 x 60 x 60	
134	125 x 70 x 70	
135	150 x 60 x 60	
136	150 x 70 x 70	

Art.-Nr	H x B x T in cm	Ausstattung:
141	106 x 60 x 60	1 Hutablage 1 Ablage 1 Rundrohrstütze schwarz kunststoffbeschichtet 4 verzinkte Trensenhaken 1 Zylinderschloss (2 Schlüssel)
142	106 x 70 x 70	
143	125 x 60 x 60	
144	125 x 70 x 70	
145	150 x 60 x 60	
146	150 x 70 x 70	

Art.-Nr	H x B x T in cm	Ausstattung:
151	106 x 60 x 60	1 Hutablage 1 Ablage 2 Sattelträger schwarz kunststoffbeschichtet 4 Kunststoff-Trensenhalter, schw. 1 Griffmuldenschloss (2 Schlüssel)
152	106 x 70 x 70	
153	125 x 60 x 60	
154	125 x 70 x 70	
155	150 x 60 x 60	
156	150 x 70 x 70	

Art.-Nr	H x B x T in cm	Ausstattung:
161	106 x 60 x 60	1 Hutablage 2 Ablagen 4 verzinkte Trensenhaken 1 Zylinderschloss (2 Schlüssel)
162	106 x 70 x 70	
163	125 x 60 x 60	
164	125 x 70 x 70	
165	150 x 60 x 60	
166	150 x 70 x 70	



Art.-Nr	H x B x T in cm	Ausstattung: 1 Hutablage 3 Ablagen 4 verzinkte Trensenhaken 1 Zylinderschloss mit 2 Schlüsseln
171	180 x 60 x 60	
172	180 x 70 x 70	

Art.-Nr	H x B x T in cm	Ausstattung: • Aufteilung bei Bestellung • Höhe der Kammern frei kombinierbar in 60, 120 und 180 cm • Sattelstützen und/oder Ablagen • Zylinderschlösser (je 2 Schlüssel)
173	180 x 60 x 60	

Art.-Nr	H x B x T in cm	Ausstattung: 2 Ablagen 2 Sattelträger schwarz kunststoffbeschichtet 4 Kunststoff-Trensenhalter, schw. 1 Griffmuldenschloss (2 Schlüssel)
181	180 x 60 x 60	
182	180 x 70 x 70	

Art.-Nr	H x B x T in cm	Ausstattung: 1 Hutablage 1 fahrbarer Sattelständer, schwarz kunststoffbeschichtet 4 Kunststoff-Trensenhalter, schw. 1 Griffmuldenschloss (2 Schlüssel)
191	120 x 70 x 70	

Art.-Nr	H x B x T in cm	Ausstattung: 1 Hutablage 1 Ablage 1 fahrbarer Sattelständer, schwarz kunststoffbeschichtet 4 Kunststoff-Trensenhalter, schw. 1 Griffmuldenschloss (2 Schlüssel)
192	150 x 70 x 70	
193	180 x 70 x 70	

Art.-Nr	H x B x T in cm	Ausstattung: 2 separat abschließbare Kammern mit Luftschlitz 3 Sattelträger kunststoffbeschichtet, schwarz 6 Kunststoff-Trensenhalter schw. 2 Ablagen 2 Schubfächer 2 gleichschließende Griffmuldenschlösser mit je 2 Schlüsseln
200	150 x 120 x 60	

Aufbauschrank

Art.-Nr	H x B x T in cm	Ausstattung: 1 Ablage 1 Zylinderschloss (2 Schlüssel)
240	60 x 60 x 60	
241	60 x 70 x 70	



173



191

Auch für Westensättel geeignet!

Alle Sattelträger und Rundrohrstützen sind in der Höhe verstellbar.

Aufbauschrank kombinierbar mit allen Peetz-Sattelschränken.



240



Turniersattelschränke

Turniersattelschrank

Art.-Nr H x B x T in cm
220 106 (120) x 60 x 60

verzinkt (VZ), Edelstahl (E), Edelstahl kreismarmoriert (EKM)

Ausstattung:

- fahrbar, auf 2 Kunststoff-Rollen
- 2 Griffe hinten
- Deckel aufklappbar mit 4 eingebauten Fächern
- 2 Sattelträger kunststoffbeschichtet, schwarz
- 4 Kunststoff-Trensenhalter schwarz
- 1 Griffmuldenschloss mit 2 Schlüsseln



220

Turnierwagen

Art.-Nr H x B x T in cm
215 120 x 100 x 60

verzinkt (VZ), Edelstahl (E), Edelstahl kreismarmoriert (EKM)

Ausstattung:

- 4 luftbereifte Rollen, davon 2 Lenkrollen mit Bremse
- 4 Kunststoffgriffe (seitlich)
- 2 Sattelträger kunststoffbeschichtet, schwarz
- 4 Kunststoff-Trensenhalter, schwarz
- 2 Ablagen
- 1 Griffmuldenschloss mit 2 Schlüsseln



215 E



215 EKM

Anhänger-Diebstahlsicherung

Art.-Nr 334 - verzinkt
Art.-Nr 335 - Vorhängeschloss mit 2 Schlüsseln



Anhängersattelschrank

zur Befestigung außen am Pferdeanhänger; ohne Luftschlitze

Art.-Nr H x B x T in cm
230 106 x 55 x 60 cm

verzinkt (VZ), Edelstahl (E), Edelstahl kreismarmoriert (EKM)

Ausstattung

- 1 Hutablage
- 2 Sattelträger kunststoffbeschichtet, schwarz
- 4 Kunststoff-Trensenhalter, schwarz
- 1 Griffmuldenschloss mit 2 Schlüsseln



Robuste Qualität aus verzinktem Stahlblech oder Edelstahl - Rostfrei
Sattelschränke und Turnierwagen aus Edelstahl auf Anfrage.



Turnierwagen

Art.-Nr H x B x T in cm
210 140(155) x 140 x 60

verzinkt (VZ), Edelstahl (E), Edelstahl kreismarmoriert (EKM)

Ausstattung:

- 2 separat abschließbare Kammern mit Luftschlitzen
- 4 luftbereifte Rollen, davon 2 Lenkrollen mit Bremse
- 4 Kunststoffgriffe (seitlich)
- 3 Sattelträger kunststoffbeschichtet, schwarz
- 6 Kunststoff-Trensenhalter, schwarz
- 1 Kleiderstange (nach vorne ausziehbar)
- 2 Ablagen
- 2 Schubfächer
- 1 Hängefach mit Kleiderstange
- 2 Griffmuldenschlösser, gleichschließend mit je 2 Schlüsseln

Wertfach

Art.-Nr H x B x T in cm
211 20 x 25 x 20

- 1 Griffmuldenschloss, gleichschließend, mit 2 Schlüsseln





Zubehör für Sattelschränke

Alle Sattelschränke können mit Rollen, Griffen und weiteren Extras ausgestattet werden. Sonderanfertigungen sind nach Ihren Vorstellungen und Maßen möglich.

Beschreibung	Art.-Nr
Luftbereifte Räder 4er Set (davon 2 Lenkrollen mit Bremse)	261
Griffmuldenschloss mit 2 Schlüsseln, schwarz	262
Rundrohrstütze, schwarz kunststoffbeschichtet	263
Sattelträger, kunststoffbeschichtet	264
Ablage inkl. Einbau, 60 x 60 cm	265
Ablage inkl. Einbau, 70 x 70 cm	266
Zylinderschloss mit 2 Schlüsseln, verschiedenschließend	267
Zylinderschloss mit 2 Schlüsseln, gleichschließend	268
Schlüsselrohling	269
Vorrichtung für Vorhängeschloss	270
Schubfach inkl. Ablage, 60 x 60 cm	271
Schubfach inkl. Ablage, 70 x 70 cm	272



261



262



263

Fütterungsutensilien

Futterkiste

aus verzinktem Stahlblech

Art.-Nr	H x B x T in cm	
280	80/106 x 100 x 60	2 Fächer
281	80/106 x 120 x 60	2 Fächer
283	80/106 x 120 x 60	3 Fächer

- Vorrichtung für Vorhängeschloss



Futterwagen

aus verzinktem Stahlblech

Art.-Nr	H x B x T in cm	
284	80/90 x 120 x 60	2 Fächer
285	80/90 x 120 x 60	3 Fächer

- 4 Kunststoffrollen davon 2 Lenkrollen
- 2 Kunststoffgriffe
- Vorrichtung für Vorhängeschloss



Futterunterschrank

verschiebbare Box mit einem Schubfach
aus verzinktem Stahlblech

Art.-Nr	H x B x T in cm
250	50 x 60 x 60
251	50 x 70 x 70





Fütterungsutensilien

Rechteckfuttertrog

aus Stahlblech, schwarz kunststoffbeschichtet, tiefgezogen mit aufgesetztem Ovalrohr, keine scharfen Kanten

L x B x H: 48 x 35 x 18,5 cm

Art.-Nr 307B – schwarz kunststoffbeschichtet

Art.-Nr 307BA – schwarz kunststoffbeschichtet mit Abfluss



307B

Rundtrog

aus Aluminium; inkl. fest montierter Wand- oder Eckhalterung, hygienisch und leicht zu säubern

Ø 34 cm

Art.-Nr 308 A – mit Wandhalterung und Abfluss

Art.-Nr 309 A – mit Eckhalterung und Abfluss



308 A



309 A

Abfluss und Reinigungstopfen sind für alle Trogmodell erhältlich.



Art.-Nr Trog + Zusatz: A - z.B. 301A

Futtertröge

aus verzinktem Stahlblech, Stärke 1,25 mm

	L x B x H in cm	Art.-Nr
Rechteckfuttertrog	50 x 35 x 21	301
Eckfuttertrog	60 x 43 x 21	302
Ponytrog (o. Abb.)	40 x 27 x 21	303
Transportertrog zum Einhängen (o. Abb.)	40 x 27 x 21	304
Fohlentrog mit 3 verstellbaren Stäben	30 x 25 x 19	305



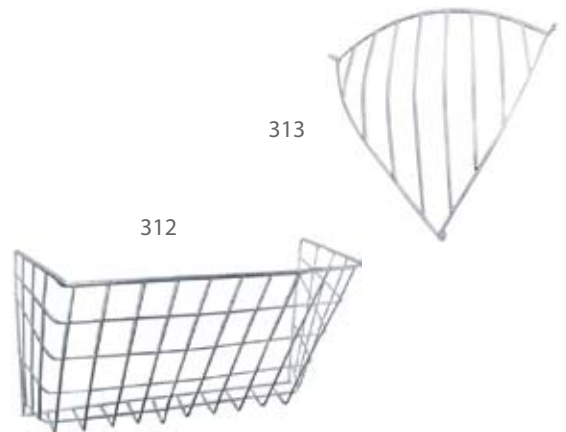
305



Heuraufen

verzinkt

	L x B x H in cm	Art.-Nr
Rechteckheuraufe	73 x 47 x 45	312
Eckheuraufe	66 x 57 x 47	313



Eimerhalterungen

aus verzinktem Flachstahl

	Art.-Nr
zum Anschrauben	310
zum Einhängen	311



Pferdetränke

	Art.-Nr
aus Gusseisen, Becken komplett emailiert	340
aus Kunststoff	345



Salzlecksteinhalter

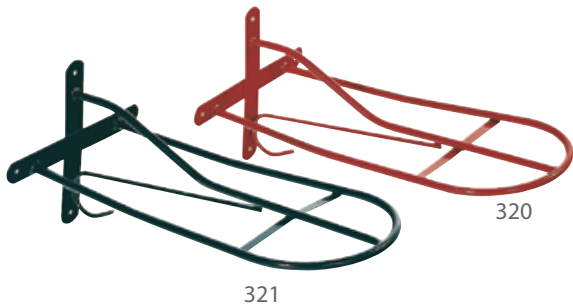
aus verzinktem Stahlblech, Stärke 1,25 mm

	Art.-Nr
Salzlecksteinbox, verzinkt	314
Minerallecksteinhalter, verzinkt	317
Minerallecksteinhalter, kunststoffbeschichtet, schwarz	318





Sattelträger



Sattelträger

aus Stahlrohr, kunststoffbeschichtet, mit Zusatzhalterung für Trense und 4 Befestigungsbohrungen

Art.-Nr 320 – rot

Art.-Nr 321 – schwarz



Sattelträger

aus Stahlrohr, verzinkt, mit Hartgummiüberzug um 180° Grad schwenkbar, mit Feder, arretierbar, Länge: 39 cm

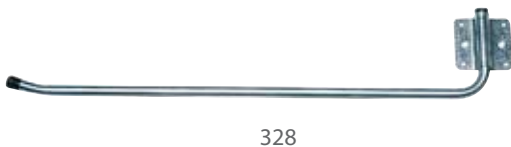
Art.-Nr 323



Sattelträger

aus Stahlrohr, kunststoffbeschichtet, nach unten klappbar, Platzbedarf verringert sich auf 9 cm

Art.-Nr 325 – schwarz



Deckenhalter

aus Stahlrohr, verzinkt, schwenkbar, 80 cm lang

Art.-Nr 328

Art.-Nr 329 – für vor die Box

Art.-Nr 330 – mit 3 Stangen

Sattelhalter

Metall kunststoffbeschichtet, für 2 Sättel, zum Einhängen
Art.-Nr 360



Sattelhalter

Metall kunststoffbeschichtet,
abschließbar; Vorhängeschloss separat erhältlich
Art.-Nr 365 – ohne Vorhängeschloss



Sattelständer

aus Stahlrohr, kunststoffbeschichtet, auf 4 Kunststoffrollen
(auch für Westernsättel geeignet)
Art.-Nr 326 – schwarz





Trensen- und Geschirrhalter



Trensenhalter

Metall kunststoffbeschichtet, zum Einhängen

Art.-Nr 355



Trensenhalter

aus Kunststoff, biegsam, schwarz

Art.-Nr 333



Trensenanker

Metall verchromt, zum Aufhängen

Art.-Nr 370



Geschirrhalter-Set

Metall kunststoffbeschichtet, schwarz

Art.-Nr 350

Geschirrschrank

auf Anfrage



über 40 Jahre



Peetz

Metallverarbeitung e.K.

Bergmecke 15

D-59872 Meschede-Freienohl

Fon +49(0)2903/6362

Fax +49(0)2903/2578

www.peetz-ohg.de

info@peetz-ohg.de

Technische Änderungen vorbehalten