



Peetz
Metallverarbeitung

Armoires de sellerie
Armoires de sellerie de concours
Ustensiles pour l'alimentation
Porte-selles et supports
Accessoires



Matériel d'écurie



Le matériel d'écurie vu par Peetz: une qualité solide pour l'écurie!

Nous sommes une entreprise produisant du matériel d'écurie de qualité supérieure en tôle d'acier zinguée, en aluminium et en acier inoxydable. Nos produits se distinguent par leur traitement haut de gamme et l'utilisation de matériaux de premier choix.

La durée de vie quasi illimitée des articles robustes fabriqués par notre établissement en font une acquisition pour la vie et un élément incontournable et pratique dans chaque écurie.



Peetz

Metallverarbeitung e.K.

Bergmecke 15

D-59872 Meschede-Freienohl

Téléphone +49(0)2903/6362

Fax +49(0)2903/2578

www.peetz-ohg.de

info@peetz-ohg.de

Table des matières

Armoires de sellerie	4 - 5
Armoires de sellerie de concours	6 - 7
Accessoires pour armoires de sellerie	8
Ustensiles pour l'alimentation	9 - 11
Porte-selles et supports	12 - 13
Porte licols	14





Armoires de sellerie

Réf.art.	H x L x P en cm	Équipement:
100	80 x 80 x 60	1 portant à tube rond, noir 2 porte bridons 1 serrure à cylindre (2 clés)

Réf.art.	H x L x P en cm	Équipement:
101	100 x 60 x 60	1 rangement pour bombes 1 portant à tube rond, revêtement plastique noir 4 porte bridons zingués 1 serrure à cylindre (2 clés)
102	106 x 60 x 60	
103	125 x 60 x 60	
104	150 x 60 x 60	

Réf.art.	H x L x P en cm	Équipement:
111	106 x 60 x 60	1 rangement pour bombes 2 portant à tube rond, revêtement plastique noir 4 porte bridons zingués 1 serrure à cylindre (2 clés)
112	106 x 70 x 70	
113	125 x 60 x 60	
114	125 x 70 x 70	
115	150 x 60 x 60	
116	150 x 70 x 70	

Réf.art.	H x L x P en cm	Équipement:
121	100 x 60 x 60	1 rangement pour bombes 1 porte-selles revêtement plastique noir 4 porte bridons plastiques, noir 1 serrure à poignée creuse (2 clés)
122	106 x 60 x 60	
123	125 x 60 x 60	
124	150 x 60 x 60	

Réf.art.	H x L x P en cm	Équipement:
131	106 x 60 x 60	1 rangement pour bombes 2 porte-selles revêtement plastique noir 4 porte bridons plastiques, noir 1 serrure à poignée creuse (2 clés)
132	106 x 70 x 70	
133	125 x 60 x 60	
134	125 x 70 x 70	
135	150 x 60 x 60	
136	150 x 70 x 70	

Réf.art.	H x L x P en cm	Équipement:
141	106 x 60 x 60	1 rangement pour bombes 1 rangement 1 portant à tube rond, revêtement plastique noir 4 porte bridons zingués 1 serrure à cylindre (2 clés)
142	106 x 70 x 70	
143	125 x 60 x 60	
144	125 x 70 x 70	
145	150 x 60 x 60	
146	150 x 70 x 70	

Réf.art.	H x L x P en cm	Équipement:
151	106 x 60 x 60	1 rangement pour bombes 1 rangement 2 porte-selles revêtement plastique noir 4 porte bridons plastiques, noir 1 serrure à poignée creuse (2 clés)
152	106 x 70 x 70	
153	125 x 60 x 60	
154	125 x 70 x 70	
155	150 x 60 x 60	
156	150 x 70 x 70	

Réf.art.	H x L x P en cm	Équipement:
161	106 x 60 x 60	1 rangement pour bombes 2 rangements 4 porte bridons zingués 1 serrure à cylindre (2 clés)
162	106 x 70 x 70	
163	125 x 60 x 60	
164	125 x 70 x 70	
165	150 x 60 x 60	
166	150 x 70 x 70	



Réf.art.	H x L x P en cm	
171	180 x 60 x 60	Équipement: 1 rangement pour bombes 3 rangements 4 porte bridons zingués 1 serrure à cylindre (2 clés)
172	180 x 70 x 70	

Réf.art.	H x L x P en cm	
173	180 x 60 x 60	Équipement: • Répartition en cas de commande • Hauteur des compartiments à combiner librement : 60, 120 et 180 cm • Supports et/ou rangements de sellerie • Serrures à cylindre"

Réf.art.	H x L x P en cm	
181	180 x 60 x 60	Équipement: 2 rangements 2 porte-selles revêtement plastique noir 4 porte bridons plastiques, noir 1 serrure à poignée creuse (2 clés)
182	180 x 70 x 70	

Réf.art.	H x L x P en cm	
191	120 x 70 x 70	Équipement: 1 rangement pour bombes 1 porte-selles sur pieds avec roulettes, revêtement plastique noir 4 porte bridons plastiques, noir 1 serrure à poignée creuse (2 clés)

Réf.art.	H x L x P en cm	
192	150 x 70 x 70	Équipement: 1 rangement pour bombes 1 rangement 1 porte-selles sur pieds avec roulettes, revêtement plastique noir 4 porte bridons plastiques, noir 1 serrure à poignée creuse (2 clés)
193	180 x 70 x 70	

Réf.art.	H x L x P en cm	
200	150 x 120 x 60	Équipement: 2 compartiments séparés, verrouillables et ajourés 3 porte-selles revêtement plastique noir 6 porte bridons plastiques noir 2 rangements 2 tiroirs 2 serrures à poignée creuse à fermeture simultanée, avec 2 clés par serrure

Armoire à monter

Réf.art.	H x L x P en cm	
240	60 x 60 x 60	Équipement: 1 rangement 1 serrure à cylindre (2 clés)
241	60 x 70 x 70	



173



191

Également adapté aux selles western!

La hauteur de l'ensemble des porte-selles et portants à tube rond est réglable.

Armoire à monter combinable avec toutes les armoires de sellerie Peetz.



240



Armoires de sellerie de concours

Armoire de sellerie de concours

Réf. art. H x L x P en cm
220 106 (120) x 60 x 60

zingué (Z), acier inoxydable (AI), inox poli (IP)

Équipement:

mobile, avec 2 roulettes plastiques
couvercle relevable avec 4 compartiments de rangement

2 poignées arrières

2 porte-selles, revêtement plastique noir

4 porte bridons plastiques, noir

1 serrure à poignée creuse (2 clés)



220

Caisson de concours

Réf. art. H x L x P en cm
215 120 x 100 x 60

zingué (Z), acier inoxydable (AI), inox poli (IP)

Équipement:

4 roulettes pneumatiques, dont 2 roulettes orientables avec frein

4 poignées plastiques (latérales)

2 porte-selles, revêtement plastique noir

4 porte bridons plastiques, noir

2 rangements

1 serrure à poignée creuse (2 clés)



215 E



215 EKM

Protection antivol par fixation

Réf. art. 334 - zingué

Réf. art. 335 - Cadenas avec 2 clés



Armoire de sellerie pour remorque

pour fixation dans le van à chevaux; à l'extérieur,
sans ouvertures de ventilation

Réf. art. H x L x P en cm
230 106 x 55 x 60 cm

zingué (Z), acier inoxydable (AI), inox poli (IP)

Équipement

1 rangement pour bombes

2 porte-selles, revêtement plastique noir

4 porte bridons plastiques, noir

1 serrure à poignée creuse (2 clés)



Qualité robuste en tôle d'acier zinguée ou acier inoxydable - ne rouille pas.
Sur demande, porte-selles et chariots de concours en acier inoxydable.



Caisson de concours

Réf.art. H x L x P en cm

210 140(155) x 140 x 60

zingué (Z), acier inoxydable (AI), inox poli (IP)

Équipement:

- 2 compartiments séparés, verrouillables et ajourés
- 4 roulettes pneumatiques, dont 2 roulettes orientables avec frein
- 4 poignées plastiques (latérales)
- 3 porte-selles, revêtement plastique noir
- 6 porte bridons plastiques, noir
- 1 portant à vêtements (télescopique vers l'avant)
- 2 rangements
- 2 tiroirs
- 1 compartiment suspendu avec portant à vêtement
- 2 serrures à poignée creuse à fermeture simultanée, avec 2 clés par serrure

Coffre-fort

Réf.art. H x L x P en cm

211 20 x 25 x 20

- 1 serrure à poignée creuse (2 clés) à fermeture simultanée





Accessoires pour armoires de sellerie

Toutes les armoires de sellerie peuvent être équipées de roulettes, poignées et autres accessoires. Selon vos attentes et dimensions, une fabrication sur mesure est possible.

	Réf. art.
Roues pneumatiques, lot de 4 (dont 2 roues orientables avec frein)	261
Serrure à poignée creuse (2 clés), noir	262
Portant à tube rond, revêtement plastique noir	263
Porte-selles, revêtement plastique	264
Rangement avec élément de fixation, 60 x 60 cm	265
Rangement avec élément de fixation, 70 x 70 cm	266
Serrure à cylindre (2 clés), à fermeture différée	267
Serrure à cylindre (2 clés), à fermeture simultanée	268
Clé vierge	269
Dispositif pour cadenas	270
Rangement inclus, 60 x 60 cm	271
Rangement inclus, 70 x 70 cm	272



Ustensiles pour l'alimentation

Bac à nourriture

en tôle d'acier zinguée

Réf. art.	H x L x P en cm	
280	80/106 x 100 x 60	2 compartiments
281	80/106 x 120 x 60	2 compartiments
283	80/106 x 120 x 60	3 compartiments

- Dispositif pour cadenas



Chariot à aliments

en tôle d'acier zinguée

Réf. art.	H x L x P en cm	
284	80/90 x 120 x 60	2 compartiments
285	80/90 x 120 x 60	3 compartiments

- 2 roulettes plastiques , dont 2 roulettes orientables
- Poignées plastiques
- Dispositif pour cadenas



Armoire basse pour aliments

coffre verrouillable avec un tiroir
en tôle d'acier zinguée

Réf. art.	H x L x P en cm
250	50 x 60 x 60
251	50 x 70 x 70





Ustensiles pour l'alimentation

Mangeoire rectangulaire

en tôle d'acier, revêtement plastique noir, embouti avec tube ovale sur le dessus, pas d'angle vif

L x l x H (Longueur x Largeur x Hauteur) : 48 x 35 x 18,5 cm

Réf. art. 307B – revêtement plastique noir

Réf. art. 307BA – revêtement plastique noir avec vidange



307B

Mangeoire ronde

en aluminium, avec fixation murale ou d'angle fixe hygiénique et facile à nettoyer

Ø 34 cm

Réf. art. 308 A – avec fixation murale et vidange

Réf. art. 309 A – avec fixation d'angle et vidange



308 A



309 A

Vidange et bouchon de nettoyage disponibles pour chaque modèle de mangeoire.



Réf. art. angeoire + accessoire: A - p.ex. 301A

Mangeoires

en tôle d'acier zinguée, épaisseur 1,25 mm

	L x l x H en cm	Réf. art.
Mangeoire rectangulaire	50 x 35 x 21	301
Mangeoire d'angle	60 x 43 x 21	302
Mangeoire pour poney (sans ill.)	40 x 27 x 21	303
Mangeoire de transport à suspendre (sans ill.)	40 x 27 x 21	304
Mangeoire pour poulain avec 3 baguettes réglables	30 x 25 x 19	305



301

302

305



Ratelier à foin

zingué

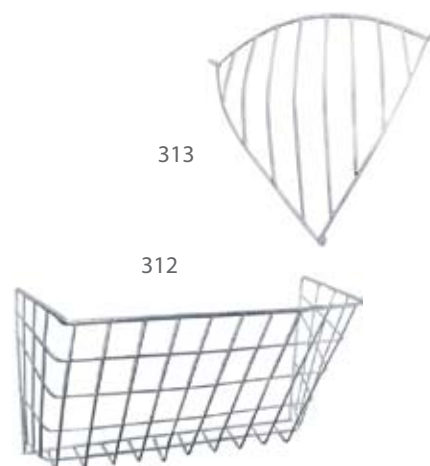
Ratelier à foin rectangulaire
Ratelier à foin d'angle

L x l x H en cm

73 x 47 x 45
66 x 57 x 47

Réf.art.

312
313



Porte-seaux

acier plat zingué

à visser
à suspendre"

Réf.art.

310
311



Abreuvoirs

en fonte, bassin entièrement émaillé
en plastique

Réf.art.

340
345



Support pierre minérale

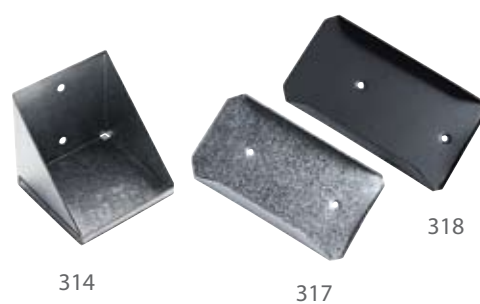
en tôle d'acier zingué
épaisseur 1,25 mm

Support pierre à sel, zingué
Support pierre minérale, zingué

Support pierre minérale,
revêtement plastique, noir

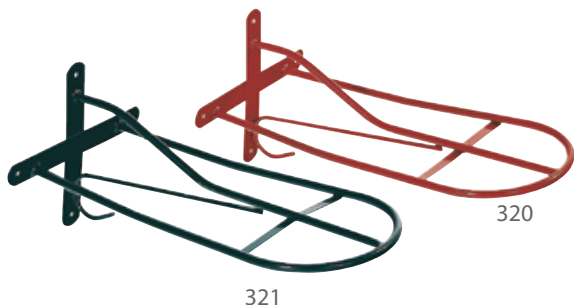
Réf.art.

314
317
318





Porte-selles



321

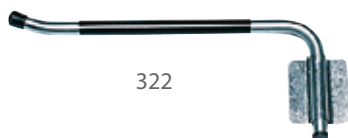
320

Porte-selles

en tube d'acier, revêtement plastique,
avec support supplémentaire pour bidon
et 4 trous de fixation

Réf. art. 320 – rouge

Réf. art. 321 – noir



322

Porte-selles

en tube d'acier, zingué, revêtement en caoutchouc dur
pivotant à 180° degrés, avec ressort, blocable,
longueur : 39 cm

Réf. art. 323



325

Porte-selles

en tube d'acier, revêtement plastique, rabattable vers le bas,
encombrement réduit de 9 cm

Réf. art. 325 – noir



328

Porte couvertures

en tube d'acier, zingué
pivotant, longueur : 80 cm

Réf. art. 328

Réf. art. 329 – pour devant le box

Réf. art. 330 – avec 3 barres

Porte-selles

en métal revêtu de plastique pour 2 selles, à suspendre
Réf. art. 360



Porte-selles

en métal revêtu de plastique,
verrouillable, cadenas disponible séparément
Réf. art. 365 – sans cadenas



Portant pour selles

en tube d'acier, revêtement plastique, sur 4 roulettes plastiques
(également adapté aux selles western)
Réf. art. 326 – noir





Porte brides et licols



Porte brides

en métal revêtu de plastique, à suspendre

Réf. art. 355



Porte brides

en plastique, souple, noir

Réf. art. 333



Crochet à brides

métal chromé, à suspendre

Réf. art. 370



Lot de porte licols

en métal revêtu de plastique, noir

Réf. art. 350

Armoire pour licols

sur demande



depuis plus de 40 ans



Peetz

Metallverarbeitung e.K.

Bergmecke 15
D-59872 Meschede-Freienohl

Téléphone +49(0)2903/6362

Fax +49(0)2903/2578

www.peetz-ohg.de

info@peetz-ohg.de

Toutes modifications techniques réservées.